

Access Pro a Access Pro-L

Závory




- > Čas otevření/zavření až 1,3 s
- > Délka ráhna až 3,5 m (Access Pro) nebo až 6,0 m (Access Pro-L)
- > Modulární rozšiřitelný řídicí systém s nastavitelnými rychlostmi
- > Právní zabezpečení s prohlášeními o shodě a výkonu
- > Schváleno pro použití s chodci (se zavíracím časem 2,5 s)
- > Navrženo pro 10 milionů cyklů otevírání a zavírání



| Technická data | Access Pro | Access Pro-L |
|------------------------|--------------------------|--------------------------|
| Délka ráhna | Max. 3,5 m | Max. 6,0 m |
| Otevírací/zavírací čas | 1,3 s | 4,0 s |
| Příkon | Max. 95 W | Max. 25 W |
| Technologie pohonu | MHTM™ | MHTM™ |
| Napájení | 85–264 V AC, 50/60 Hz | 85–264 V AC, 50/60 Hz |
| Frekvence použití | 100 % | 100 % |
| Rozměry (Š x H x V) | 315 x 360 x 915 mm | 315 x 360 x 915 mm |
| Třída krytí | IP 54 | IP 54 |
| Provozní teplota | -30 až +55 °C | -30 až +55 °C |
| Hmotnost | 40 kg | 40 kg |

| Funkce | |
|--|----------------------|
| Standardní barvy | RAL 2000, 9006, 9007 |
| Ráhno Vario, ráhno závory | Standard |
| Řídicí jednotka | MGC |
| Integrovaný 2-kanálový detektor indukční smyčky | Standard |
| Modulární rozšíření řídicího systému | Volně rozšiřitelné |
| Programovatelné I/O | Standard |
| Počet digitálních vstupů | 8 |
| Počet relé/digitálních výstupů | 6/4 |
| Vstup s testem na bezpečnostní fotobuňku/laserový skener | 1 |
| Nastavitelná rychlost zavírání | 3 úrovně |
| Nastavitelná rychlost otevírání | 3 úrovně |

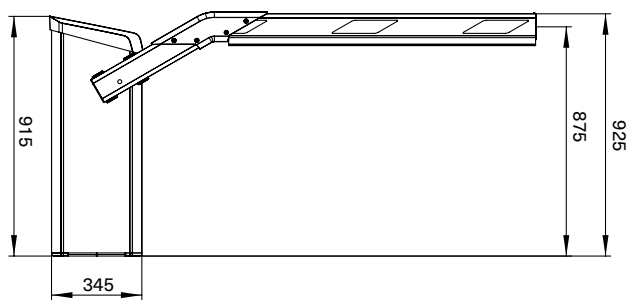
Standardní barvy

| | | |
|--|---|---|
|  |  |  |
| Oranžová (RAL 2000) | Bílý hliník (podobný RAL 9006) | Šedý hliník (podobný RAL 9007) |

Speciální barvy jsou k dispozici také na vyžádání a lze je vybrat ze vzorníku RAL.

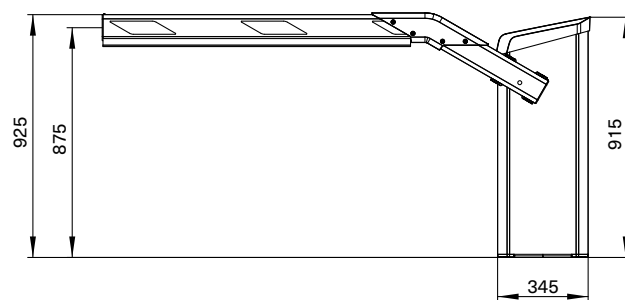
Rozměry

Access/Access-L – levá varianta, levý pohled



L

Access/Access-L – pravá varianta, pravý pohled



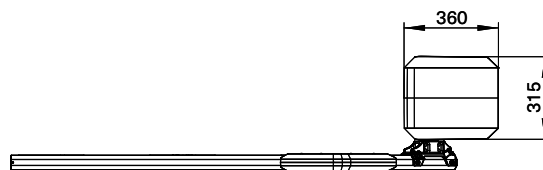
R

Pohled shora



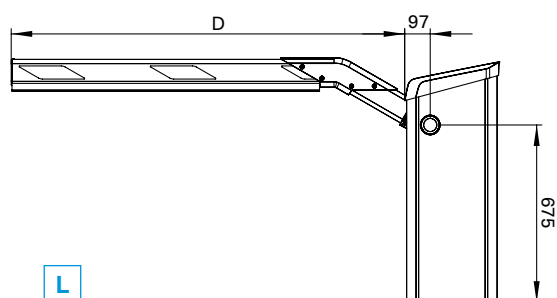
L

Pohled shora



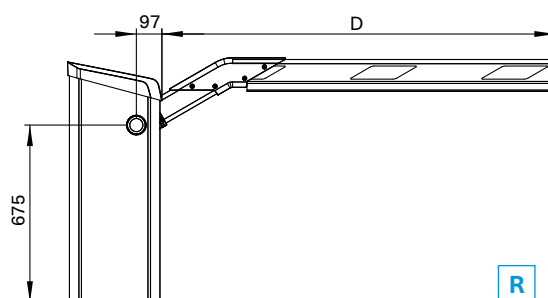
R

Pravý pohled



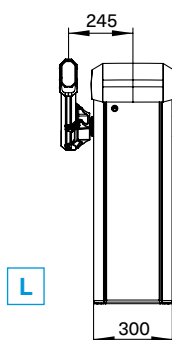
L

Levý pohled



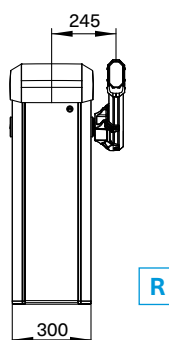
R

Čelní pohled



L

Čelní pohled



R

Všechny závory Magnetic jsou k dispozici v levé **L** a pravé verzi **R**. Pokud je při pohledu z boku držák ráhna a ráhno nalevo, jedná se o variantu levou, pokud je držák ráhna a ráhno napravo, jedná se o závoru pravou.

Access Pro a Access Pro-L

Závory



Produkty v základní konfiguraci

| Popis produktu | Číslo produktu | Číslo produktu |
|--|----------------------|----------------------|
| Závory Access Pro | pravá verze | levá verze |
| Access Pro, oranžová, průjezdná šířka max. 3,5 m | ACCESS PRO-RA00000 | ACCESS PRO-LA00000 |
| Access Pro, šedý hliník, průjezdná šířka max. 3,5 m | ACCESS PRO-RA00010 | ACCESS PRO-LA00010 |
| Access Pro, bílý hliník, průjezdná šířka max. 3,5 m | ACCESS PRO-RA00020 | ACCESS PRO-LA00020 |
| Závory Access Pro-L | pravá verze | levá verze |
| Access Pro-L, oranžová, průjezdná šířka max. 6,0 m ¹ | ACCESS PRO-L-RA00000 | ACCESS PRO-L-LA00000 |
| Access Pro-L, šedý hliník, průjezdná šířka max. 6,0 m ¹ | ACCESS PRO-L-RA00010 | ACCESS PRO-L-LA00010 |
| Access Pro-L, bílý hliník, průjezdná šířka max. 6,0 m ¹ | ACCESS PRO-L-RA00020 | ACCESS PRO-L-LA00020 |

Závory Access a Access-L jsou v základní konfiguraci dodávány s řídicí jednotkou MGC s dvoukanálovým detektorem indukční smyčky, přírubou (FLVB01), držákem ráhna (SBH01) a kolejnicemi ve tvaru písmene U pro rychlou a snadnou instalaci.

Speciální barvy závor

| Číslo produktu | Popis produktu |
|----------------|--|
| SL01 | Tělo závor a horní kryt ve stejné barvě, dvířka ve standardní barvě (černošedá, podobná RAL 7021) ² |
| SL02 | Tělo závor, horní kryt a dvířka ve stejné barvě ² |
| SL03 | Tělo závor a horní kryt ve stejné barvě, dvířka v jiné volitelné barvě ² |
| SL04 | Tělo závor, horní kryt a dvířka v různých barvách ² |

| Ráhna | |
|-------------------------|--|
| Číslo produktu | Popis produktu |
| Ráhna pro Access | |
| SBV-N025 | Ráhno Vario, délka ráhna 2,5 m ³ |
| SBV-N030 | Ráhno Vario, délka ráhna 3,0 m ³ |
| SBV-N035 | Ráhno Vario, délka ráhna 3,5 m ³ |
| EP01 | Příplatek za zkrácení ráhna |
| KBS11 | Zlamovací ráhno D = max. 3,5 m, individuální výška H = max. 2,5 m ⁴ |
| KBB01 | Kit pro zlamovací ráhno, D = max. 3,5 m, H = max. 2,5 m ⁴ |

| Ráhna pro Access-L | |
|--------------------|--|
| Číslo produktu | Popis produktu |
| SBV-N025 | Ráhno Vario, délka ráhna 2,5 m ³ |
| SBV-N030 | Ráhno Vario, délka ráhna 3,0 m ³ |
| SBV-N035 | Ráhno Vario, délka ráhna 3,5 m ³ |
| SBV-N045 | Ráhno Vario, délka ráhna 4,5 m ³ |
| SBV-N050 | Ráhno Vario, délka ráhna 5,0 m ³ |
| SBV-N060 | Ráhno Vario, délka ráhna 6,0 m ³ |
| EP01 | Příplatek za zkrácení ráhna |
| KBS11 | Zlamovací ráhno D = max. 3,5 m, individuální výška H = max. 2,5 m ⁴ |
| KBS15 | Zlamovací ráhno D = max. 4,5 m, individuální výška H = max. 3,5 m ⁴ |
| KBB01 | Kit pro zlamovací ráhno, D = max. 3,5 m, H = max. 2,5 m ⁴ |
| KBB02 | Kit pro zlamovací ráhno, D = max. 4,5 m, H = max. 3,5 m ⁴ |

Náhradní díly

K dispozici je komplexní digitální seznam náhradních dílů pro Access a Access-L. V případě potřeby si ho můžete vyžádat e-mailem na adrese info@adavsys.cz.

¹ Pro šířku průjezdu > 3,5 m je nutná vidličková podpěra nebo koncová podpěra ráhna.

² Lakování speciálními barvami bude opatřeno hrubou strukturou v hedvábně lesklém práškovém laku. Barevné odstíny lze vybrat ze vzorníku RAL. Požadovaná barva RAL musí být uvedena na objednávce.

³ Rovný držák ráhna, vč. ochrany spodní hrany.

⁴ Ráhno závor je nutné objednat samostatně. Na objednávce uveďte šířku průchodu D a výšku H.

| Doplňky a příslušenství k závorám | |
|--|---|
| Senzory | |
| Indukční smyčky | • |
| Fotobuňky | • |
| Laserový skener | • |
| Ovládání | |
| Rádiové dálkové ovládání | • |
| Ovládací konzole | • |
| Přepínače | • |
| Konektivita | |
| Plug-in modul | • |
| GSM modul | • |
| Signalizace | |
| Majáky a blikající světla pro závory | • |
| Generátor signálu, sloupek a příslušenství | • |
| Ostatní příslušenství | |
| Záložní baterie | • |
| Instalační příslušenství | • |
| Integrované komponenty | • |
| Servisní modul a software | • |

Informace o objednávání doplňků a příslušenství od str. 40.

| Doplňky a příslušenství pro ráhna | |
|--|---|
| Osvětlení ráhen | |
| Osvětlení ráhna pomocí jednotlivých červených LED diod | • |
| Osvětlení ráhen červenozelenými LED pásy | • |
| Rozšiřující sady pro ráhna Vario | • |
| Plůtky | |
| Standardní plůtky | • |
| Ochrany proti přejezdu | • |
| Podpěry pro dlouhá ráhna | |
| Vidličková podpěra | • |
| Koncová podpěra ráhna | • |
| Ostatní příslušenství | |
| Elektromechanické zámky pro ráhna | • |
| Kontakt ráhna | • |
| Držák pro vyrážecí ráhno | • |

Informace k objednání volitelných doplňků a příslušenství pro ráhna od str. 48.